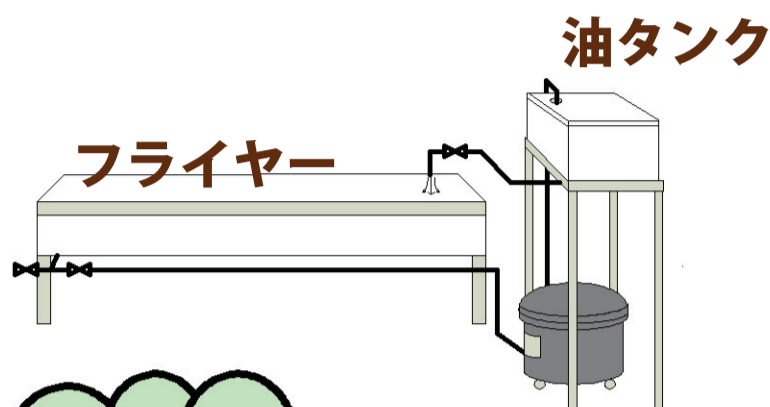




# ろ過システムのご提案 (1)

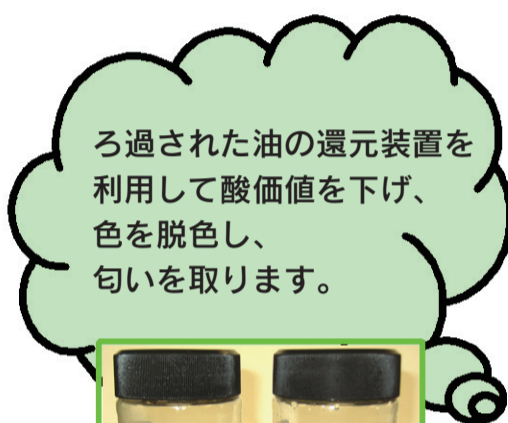
現在お困りの問題解決のためにご提案致します。

揚げ物作業が終了した段階で  
すぐろ過作業に入れます。  
油の中の不純物を取り除き、  
新油に近い品質へと戻します。

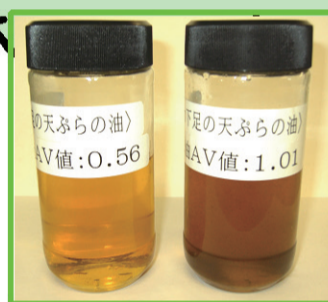


ろ過機

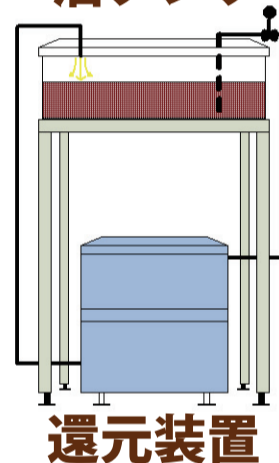
油タンク



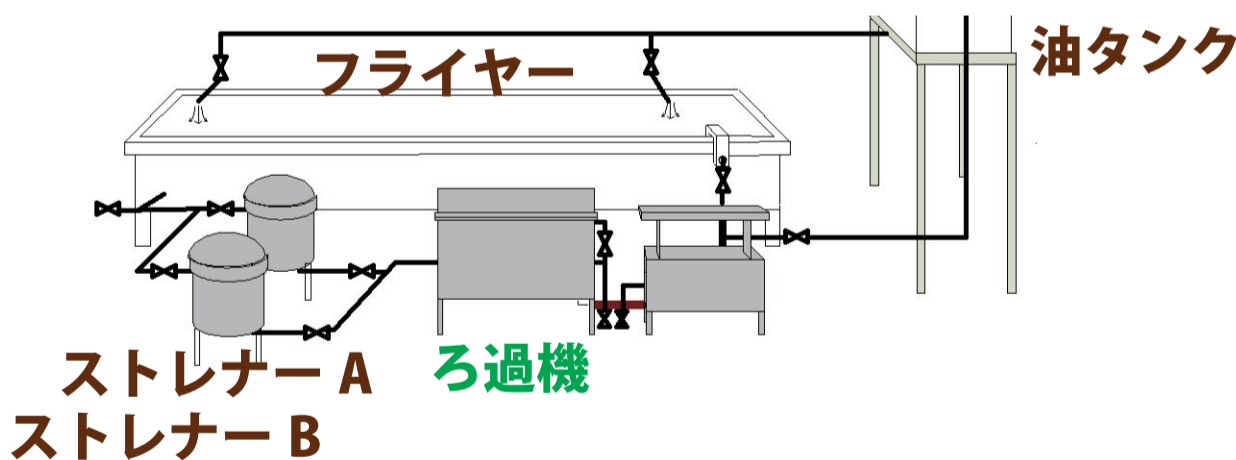
ろ過された油の還元装置を  
利用して酸価値を下げ、  
色を脱色し、  
匂いを取り除きます。



揚げ物作業中でもろ過はできます。  
油の品質を一定に保ちながら、  
作業効率を上げることが可能です。



還元装置



あらゆる場面に最適なシステム提案

豊富なラインナップ

高性能フィルター

食用油のお悩みを解決

