

## フィルター



4~5ミクロン精度細かいカスを取り活性炭の効果で脱臭・脱色効果あり



15ミクロン精度細かいカスを取ります



酸価を下げて脱色します  
●AV ダウンスペシャル (脱酸脱色)  
●AV ダウン SMM (脱酸特化)  
●AV ダウンⅢ (脱色特化)



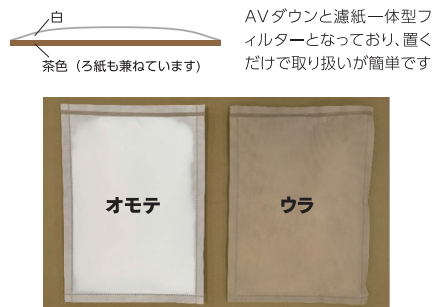
AVダウンが小袋に入っていて取り扱いが便利です



ろ過機のサイズにあわせて各種AVダウンをご用意しております

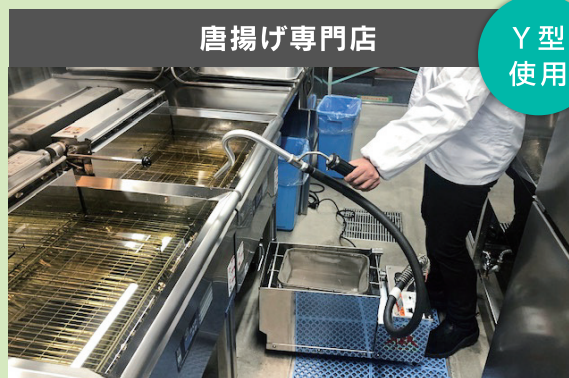


型式	Y-4	Y-3 R-3	Y-2 R-2	Y-1 R-1
AVダウン	CPS150-20	AV300 AV500 PL300 CPS300-70	AV600 PL600 CPS600-140	AV900 PL900



詳しくは弊社営業にお尋ね下さい!

## ユーザー様の声



Y型使用

油の色も綺麗になり AV 値も安定して、導入前よりかなりのコスト削減になっています。フライヤーの清掃も安全で早く簡単に出来るので非常に良いです。



Y型使用

当店は日常の油管理の作業として、閉店時の濾過、開店前のフライヤーへの油戻し、廃油出しという作業がありますが、コマツ製濾過機のおかげでバルブ操作とスイッチを押すだけで全ての作業が行えるようになっております。熱い油を扱うのはとても危険な作業になりますので安全面の上でも非常に助かっています。また、一斗缶を持ち上げないで油を入れる事が出来るので、女性従業員にも好評です。

【製造販売】

世界に誇る 食用油ろ過機のコマツ 株式会社 コマツ製作所

本社 TEL:03-3744-1800 FAX:03-3745-2671 〒144-0047 東京都大田区萩中2丁目4番9号  
関西支社 TEL:0798-36-5480 FAX:0798-36-4917 〒663-8234 兵庫県西宮市津門住江町1番3号  
Komatsu Oil Filters Malaysia Sdn. Bhd.(マレーシア工場) TEL: +60-7-364-2117  
No.3 Jalan Mutiara Emas 5/2, Taman Mount Austin, 81100 Johor Bahru, Malaysia  
http://www.komatsufilter.co.jp/

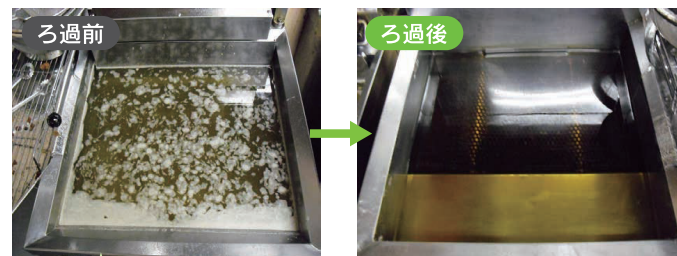
【代理店】

## 小型機カタログ



## 油代・コストダウン

今までより2~3倍油が長持ち 油を捨てないお客様も増えました



ろ過後は不純物が少ないために透明度が出ているのがわかります  
ろ過前の油は通常廃油される油をろ過いたしました

油の中にはホコリや何日も前の古い揚げカス、水分などを含み油を痛める原因になります。  
油の中のイメージ

店舗では  
年間600,000円削減のお客様も...

## いつでもおいしい 揚げ物サクサク・カラッと

約4~5ミクロンの揚げカスを除去するので、製品の油切れが良くなり、きれいに揚がり、より美味しくなります



胸焼けしてしまった。当分揚げ物いらない。



この前食べた時はカラッとしてたのに揚げ物に黒いカスがついてたなあ...

こんなお客様をできるだけださないためにもろ過機は必要です

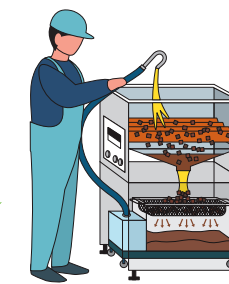
## お掃除らくらく

ホースから出る油で、フライヤーの清掃ができるので、簡単で安全に短時間で終わります



ヤケドの心配がなくなり、油缶を持ち上げなくてよいので腰を痛める心配もなくなりました!

すごく油がきれいになる!  
フライヤーの清掃が簡単でとても便利





# Y型シリーズ

Y-1・Y-2・Y-3・Y-4D・Y-4W

## 【コンパクト設計】

手揚げフライヤーの下に収納でき、置き場所に困りません。

## 【使い易い】

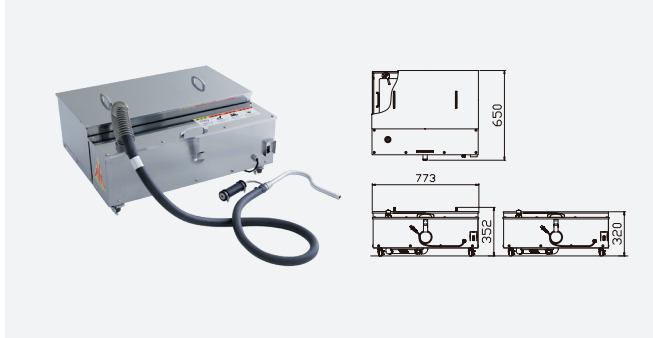
取り扱いが非常に簡単でどなたにでもご使用頂けます。

## 【フライヤー清掃が簡単】

ホースより出る、ろ過された油でフライヤー内のカスを洗い流す事により、安全に早くフライヤーの清掃ができます。

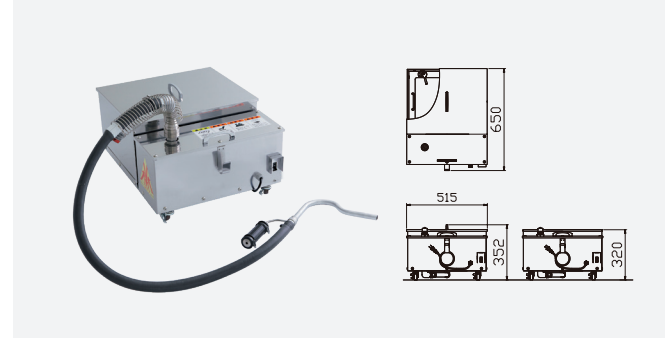
## Y-1

適合フライヤー油量 60ℓ



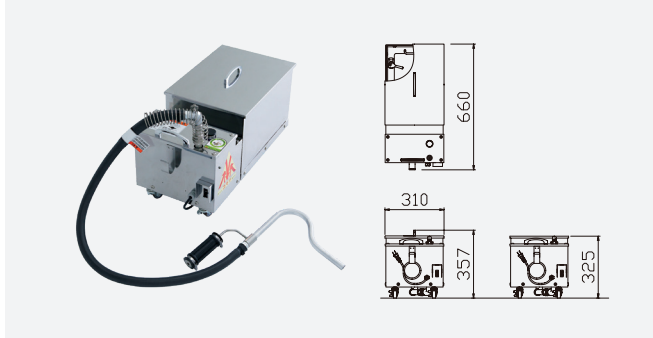
## Y-2

適合フライヤー油量 40ℓ



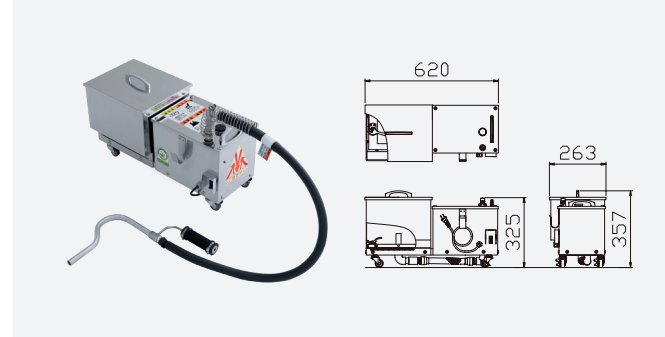
## Y-3

適合フライヤー油量 25ℓ



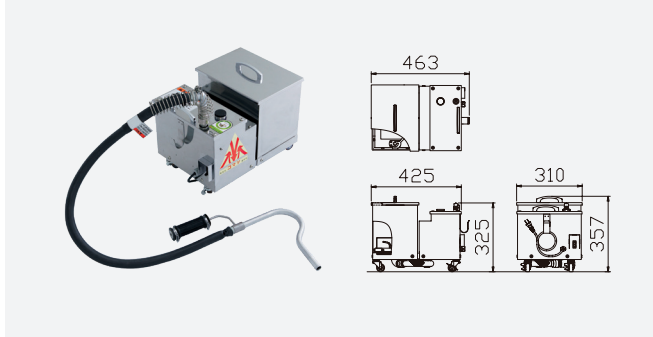
## Y-4D

適合フライヤー油量 15ℓ



## Y-4W

適合フライヤー油量 12ℓ



	Y-1	Y-2	Y-3	Y-4D	Y-4W
サイズ 全幅(mm)	773	515	310	263	310
奥行(mm)	650	650	660	620	463
全高(mm)	352(320:上蓋含まず)	352(320:上蓋含まず)	357(325:上蓋含まず)	357(325:上蓋含まず)	357(325:上蓋含まず)
重量	55kg	44kg	32kg	31kg	29kg
動力	100/110V 250W	100/110V 250W	100/110V 200W	100/110V 200W	100/110V 200W
吐出量(新油170℃基準)	18ℓ/min	18ℓ/min	10ℓ/min	10ℓ/min	10ℓ/min
ホース	20A×2.0m(耐油耐熱)	20A×1.5m(耐油耐熱)	15A×1.2m(耐油耐熱)	15A×1.2m(耐油耐熱)	15A×1.2m(耐油耐熱)

※ストップ弁カプラにて取外し自由

# R型シリーズ

R-1・R-2・R-3

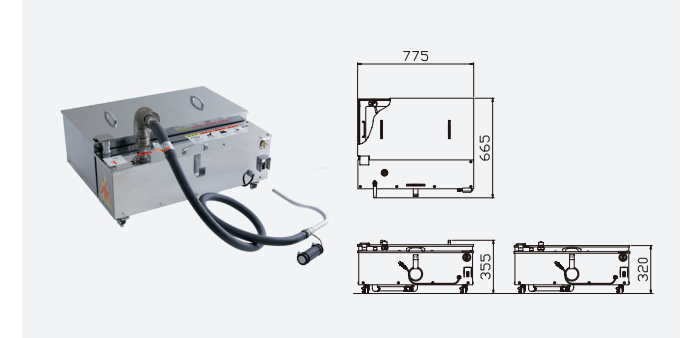
## 【AVダウンろ過機】

AVダウン(パウダー)を使用し油の酸価を下げ、油の脱色をすることができます。

ろ過槽内循環型バルブの切り替えで簡単に中和ろ過ができます。(タイマー付)。

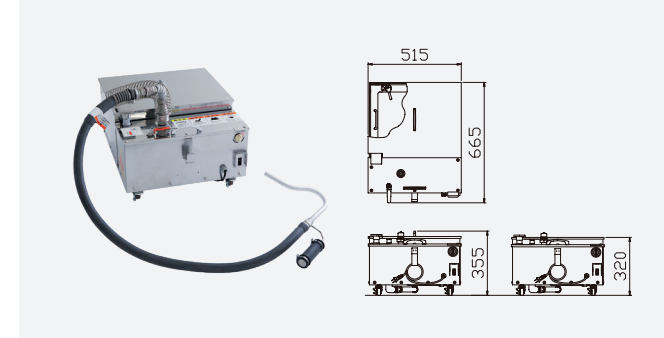
## R-1

適合フライヤー油量 60ℓ



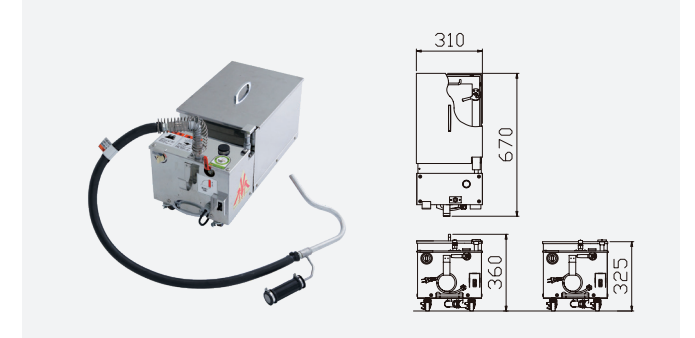
## R-2

適合フライヤー油量 40ℓ



## R-3

適合フライヤー油量 25ℓ



	R-1	R-2	R-3
サイズ 全幅(mm)	775	515	310
奥行(mm)	665	665	670
全高(mm)	355(320:上蓋含まず)	355(320:上蓋含まず)	360(325:上蓋含まず)
重量	55kg	44kg	32kg
動力	100/110V 250W	100/110V 250W	100/110V 200W
吐出量(新油170℃基準)	18ℓ/min	18ℓ/min	10ℓ/min
ホース	20A×2.0m(耐油耐熱)	20A×1.5m(耐油耐熱)	15A×1.2m(耐油耐熱)

ストップ弁カプラにて取外し自由

## Y型とR型の比較

Y型	R型	R型	Y型	R型
ろ過した油はホースから出ます	ろ過槽内で油が循環出来ます	三方弁を切り替えると	Y型カゴ+24メッシュ	R型カゴパンチング+80メッシュ